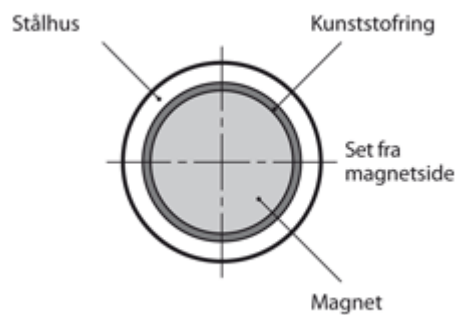
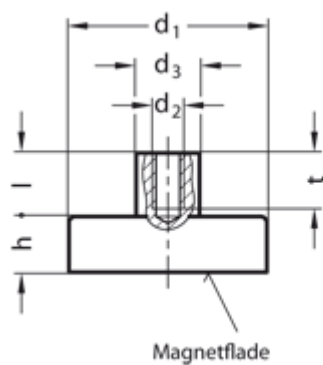


Varenummer: 201220398A
Beskrivelse: E+G Magnet m/gevindbøsning GN 50.2-HF-16-M3
Hård ferrit - 200° C, 18N

Mål



d1	= 16 ±0,1
d2	= M3x7
d3	= 6 ±0,1
h	= 4,5 +0,2/-0,1
Holdekraft N	= 18
Materiale	= HF Hård ferrit - 200° C
t	= 5